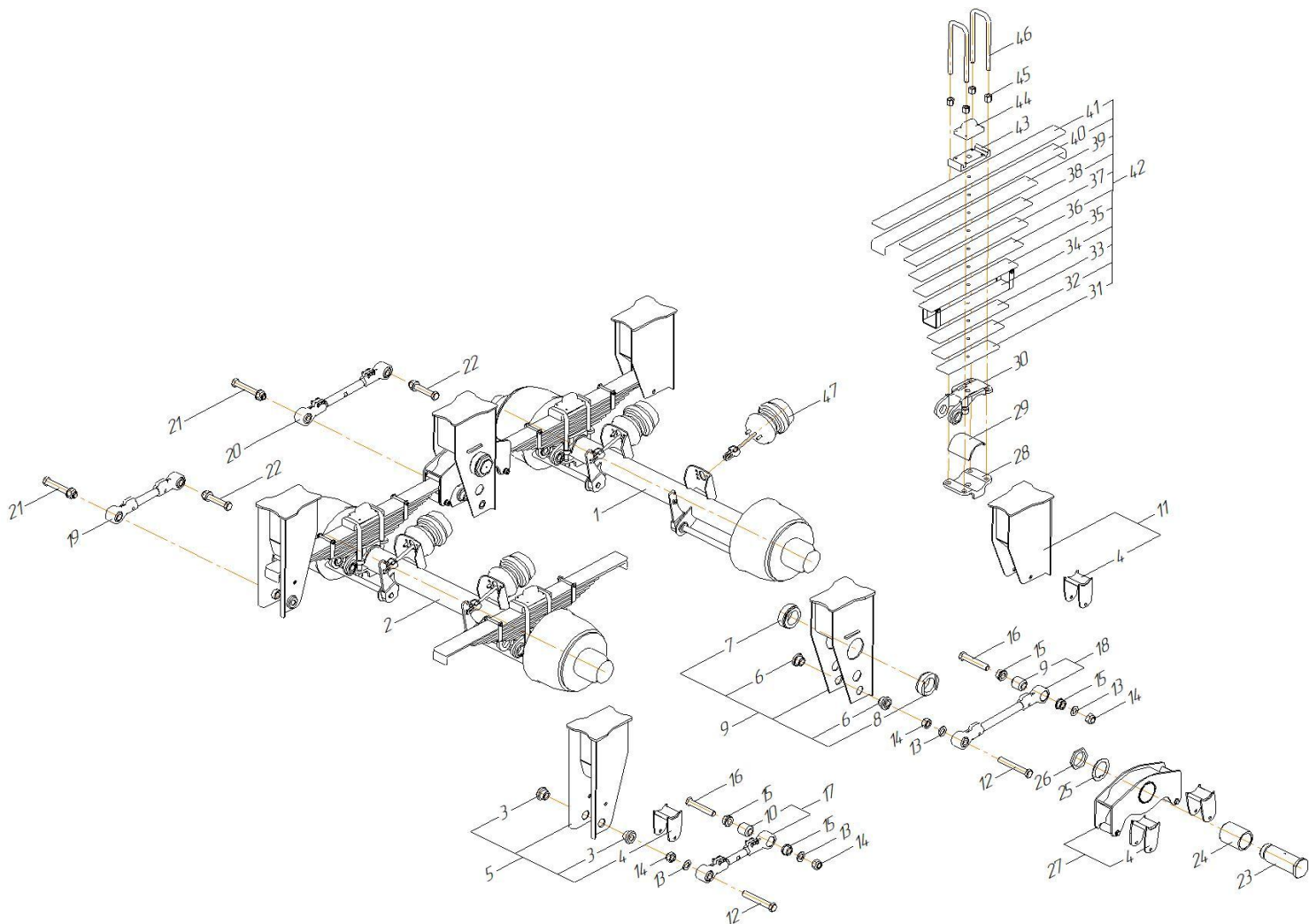
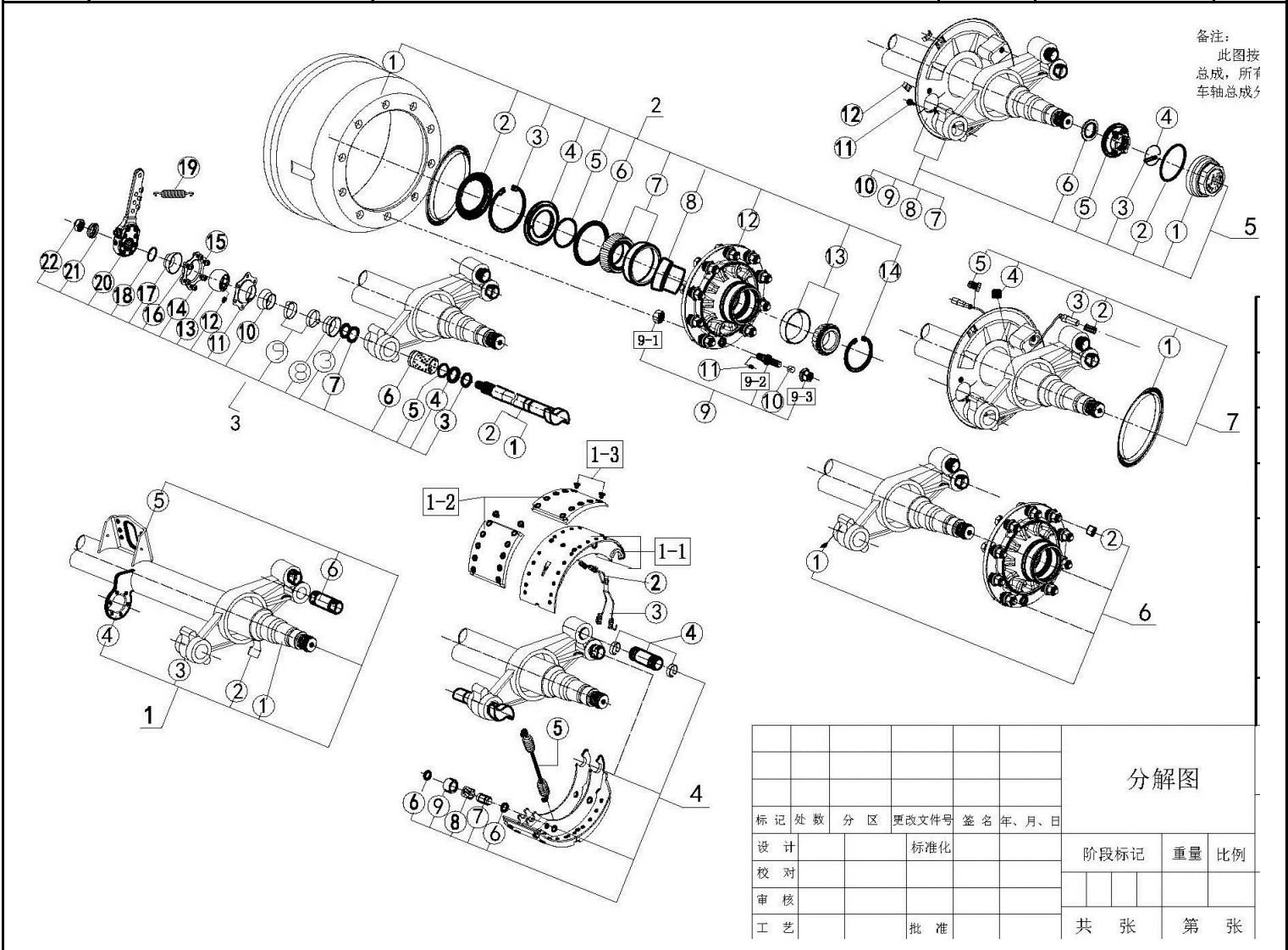


29	17.10.29.2	Подвеска (нового образца)	ТСП/НJB	односкат	
----	------------	---------------------------	---------	----------	--



№ п/п	Обозначение	Наименование	Кол-во на ТС	Комментарий	Кол-во в заказ
1	17.10.29.2.1	Ось с АБС	1	односкат	
2	17.10.29.2.2	Ось без АБС	1	односкат	
3	17.10.29.2.3	Втулка	4		
4	17.10.29.2.4	Вкладыш	8	СБ	
5	17.10.29.2.5	Кронштейн подвески передний	2	СБ	
6	17.10.29.2.6	Втулка	4		
7	17.10.29.2.7	Кольцо	2		
8	17.10.29.2.8	Кольцо	2	фрезер.	
9.1	17.10.29.2.9.1	Кронштейн подвески средний левый	1	СБ	
9.2	17.10.29.2.9.2	Кронштейн подвески средний правый	1	СБ	
10	17.10.29.2.10	Сайлентблок	8	ВРW	
11	17.10.29.2.11	Кронштейн подвески задний	2	СБ	
12	17.10.29.2.12	Болт рессоры М30х200	4	ONYARBI	
13	17.10.29.2.13	Шайба 30	8		
14	17.10.29.2.14	Гайка М30	8	ONYARBI	
15	17.10.29.2.15	Втулка	8		
16	17.10.29.2.16	Болт реактивной тяги М30х170	4	ONYARBI	
17	17.10.29.2.17	Штанга реактивная регулируемая	1	СБ L=460мм	
18	17.10.29.2.18	Штанга реактивная нерегулируемая	1	СБ L=595мм	
19	17.10.29.2.19	Штанга реактивная нерегулируемая	1	СБ L=460мм	
20	17.10.29.2.20	Штанга реактивная регулируемая	1	СБ L=595мм	
21	17.10.29.2.21	Болт рессоры М30х200	4	СБ	
22	17.10.29.2.22	Болт реактивной тяги М30х170	4	СБ	
23	17.10.29.2.23	Ось балансира	2		

24.1	17.10.29.2.24.1	Втулка балансира упорная (обработанная)	2	90x110x136	
24.2	17.10.29.2.24.2	Втулка балансира упорная (необработанная)	2	88x112x138	
25	17.10.29.2.25	Шайба замковая гайки	2		
26	17.10.29.2.26	Контргайка ступицы колес	2		
27	17.10.29.2.27	Балансир	2	СБ	
28	17.10.29.2.28	Накладка крепления рессоры	4		
29	17.10.29.2.29	Подушка кронштейна реактивной штанги	4		
30	17.10.29.2.30	Кронштейн реактивной штанги	4		
31	17.10.29.2.31	Лист №13 рессоры	1		
32	17.10.29.2.32	Лист №12 рессоры	1		
33	17.10.29.2.33	Лист №11 рессоры	1		
34	17.10.29.2.34	Лист №10 рессоры	1		
35	17.10.29.2.35	Лист №9 рессоры	1		
36	17.10.29.2.36	Лист №8 рессоры	1		
37	17.10.29.2.37	Лист №7 рессоры	1		
38	17.10.29.2.38	Лист №6 рессоры	1		
39	17.10.29.2.39	Лист №5 рессоры	1		
40	17.10.29.2.40	Лист №3 рессоры	1		
41	17.10.29.2.41	Лист №1 рессоры	1		
42	17.10.29.2.42	Рессора 11 листов	4	СБ	
43	17.10.29.2.43	Накладка стремянок рессоры	4		
44	17.10.29.2.44	Буфер дополнительный	4		
45	17.10.29.2.45	Гайка стремянок	16		
46	17.10.29.2.46	Стремянка рессоры	8		
47	17.10.29.2.47	Камера тормозная с энергоаккумулятором тип 24/30 в сборе	4		
<b>29.1</b>	<b>17.10.29.2.1</b>	<b>Ось прицепа с АБС</b>			<b>односкат</b>



№ п/п	Обозначение	Наименование	Кол-во на ось	Комментарий	Кол-во в заказ
<b>1</b>		<b>Балка оси в сборе</b>			
1.1	17.10.29.2.1.1.1	Балка оси	1	односкат	
1.2	17.10.29.2.1.1.2	Кронштейн ABS	2		
1.3	17.10.29.2.1.1.3	Кронштейн тормозных колодок	2		
1.4	17.10.29.2.1.1.4	Кронштейн кулачкового вала	2		
1.5	17.10.29.2.1.1.5	Кронштейн тормозной камеры	2		
1.6	17.10.29.2.1.1.6	Тормозной штифт	4		
<b>2</b>		<b>Тормозной барабан и ступица в сборе</b>			
2.1	17.10.29.2.1.2.1	Тормозной барабан	2		
2.2	17.10.29.2.1.2.2	Пылезащитное кольцо	2		
2.3	17.10.29.2.1.2.3	Стопорное кольцо (большое)	2		
2.4	17.10.29.2.1.2.4	Гнездо подшипника	2		
2.5	17.10.29.2.1.2.5	Уплотнительное резиновое кольцо	2		
2.6	17.10.29.2.1.2.6	Сальник	2		
2.7	17.10.29.2.1.2.7	Подшипник в сборе (большой)	2		
2.8	17.10.29.2.1.2.8	Маслоотбойник	2		
2.9.1	17.10.29.2.1.2.9.1	Гайка внутренняя (малая)	20		
2.9.2	17.10.29.2.1.2.9.2	Шпилька колеса	20		
2.9.3	17.10.29.2.1.2.9.3	Колесная гайка	20		
2.10	17.10.29.2.1.2.10	Втулка колесной шпильки (центрирующая)	4		
2.11	17.10.29.2.1.2.11	Цилиндрическая шпилька	20		
2.12	17.10.29.2.1.2.12	Ступица	2		
2.13	17.10.29.2.1.2.13	Подшипник в сборе (малый)	2		
2.14	17.10.29.2.1.2.14	Стопорное кольцо (малое)	2		
<b>3</b>		<b>Кулачковый вал в сборе</b>			
3.1	17.10.29.2.1.3.1	Кулачковый вал (левый)	1		
3.2	17.10.29.2.1.3.2	Кулачковый вал (правый)	1		
3.3	17.10.29.2.1.3.3	Пружинное стопорное кольцо (большое)	2		
3.4	17.10.29.2.1.3.4	Держатель сальника кулачкового вала	2		
3.5	17.10.29.2.1.3.5	Уплотнительное кольцо	2		
3.6	17.10.29.2.1.3.6	Втулка кулачкового вала медная	2		
3.7	17.10.29.2.1.3.7	Регулировочная шайба	2		
3.8	17.10.29.2.1.3.8	Резиновый пылезащитный чехол (большой)	2		
3.9	17.10.29.2.1.3.9	Хомут	4		
3.10	17.10.29.2.1.3.10	Резиновый пылезащитный чехол (большой) F	2		
3.11	17.10.29.2.1.3.11	Корпус подшипника кулачкового вала 1	2		
3.12	17.10.29.2.1.3.12	Смазочный штуцер (прямой) (Пресс-масленка)	2		
3.13	17.10.29.2.1.3.13	Подшипник кулачкового вала	2		
3.14	17.10.29.2.1.3.14	Гайка	12		
3.15	17.10.29.2.1.3.15	Болт М8×25	12		
3.16	17.10.29.2.1.3.16	Корпус подшипника кулачкового вала 2	2		
3.17	17.10.29.2.1.3.17	Резиновый пылезащитный чехол (малый)	2		
3.18	17.10.29.2.1.3.18	Пружинное стопорное кольцо (малое)	4		
3.19	17.10.29.2.1.3.19	Пружина регулировочного рычага	2		
3.20	17.10.29.2.1.3.20	Регулировочный рычаг тормозных колодок (трещотка) в сборе	2		
3.21	17.10.29.2.1.3.21	Накладка регулировочного рычага	2		
3.22	17.10.29.2.1.3.22	Гайка кулачкового вала	2		
<b>4</b>		<b>Тормоз в сборе</b>			
4.1.1	17.10.29.2.1.4.1.1	Тормозная колодка в сборе	4		
4.1.2	17.10.29.2.1.4.1.2	Тормозная колодка	8		
4.1.3	17.10.29.2.1.4.1.3	Заклепка	80		
4.2	17.10.29.2.1.4.2	Стопорная пружина 2	2		

4.3	17.10.29.2.1.4.3	Стопорная пружина 1	2		
4.4	17.10.29.2.1.4.4	Стопорное кольцо опорного пальца	8		
4.5	17.10.29.2.1.4.5	Возвратная пружина колодки	4		
4.6	17.10.29.2.1.4.6	Стопорное кольцо	8		
4.7	17.10.29.2.1.4.7	Ось ролика колодки тормоза	8		
4.8	17.10.29.2.1.4.8	Втулка ролика тормозной колодки	4		
4.9	17.10.29.2.1.4.9	Ролик колодки тормоза	4		
<b>5</b>		<b>Уплотнительный узел в сборе</b>			
5.1	17.10.29.2.1.5.1	Крышка ступицы	2		
5.2	17.10.29.2.1.5.2	Уплотнительное кольцо крышки ступицы	2		
5.3	17.10.29.2.1.5.3	Стопорный палец	2		
5.4	17.10.29.2.1.5.4	Стопорное кольцо	2		
5.5	17.10.29.2.1.5.5	Гайка ступицы	2		
5.6	17.10.29.2.1.5.6	Стопорная шайба	2		
5.7	17.10.29.2.1.5.7	Пылезащитный чехол (левый 1)	1		
5.8	17.10.29.2.1.5.8	Пылезащитный чехол (левый 2)	1		
5.9	17.10.29.2.1.5.9	Пылезащитный чехол (правый 1)	1		
5.10	17.10.29.2.1.5.10	Пылезащитный чехол (правый 2)	1		
5.11	17.10.29.2.1.5.11	Шпилька М10×16	8		
5.12	17.10.29.2.1.5.12	Резиновая заглушка	6		
<b>6</b>		<b>Другие детали</b>			
6.1	17.10.29.2.1.6.1	Смазочный штуцер (прямой) (Пресс-масленка)	2		
6.2	17.10.29.2.1.6.2	Защитный колпачок колесной шпильки (R)	20		
<b>7</b>		<b>ABS в сборе</b>			
7.1	17.10.29.2.1.7.1	Зубчатое кольцо	2		
7.2	17.10.29.2.1.7.2	Гибкий вкладыш	2		
7.3	17.10.29.2.1.7.3	Датчик	2		
7.4	17.10.29.2.1.7.4	Хомут	2		
7.5	17.10.29.2.1.7.5	Заглушка	2		